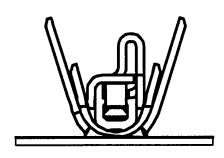
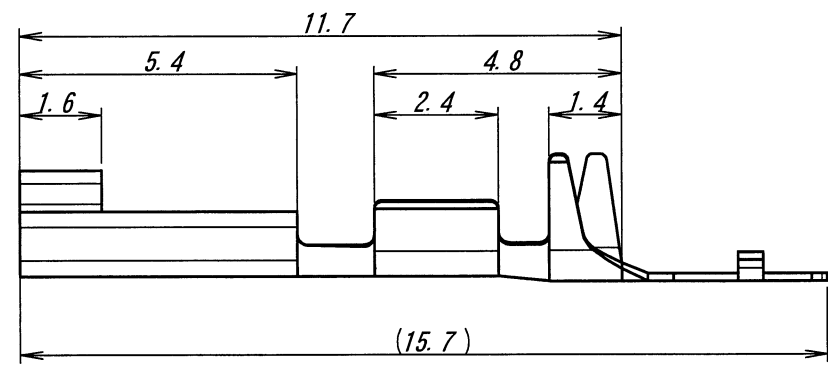
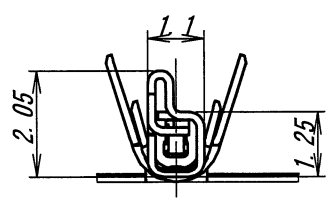
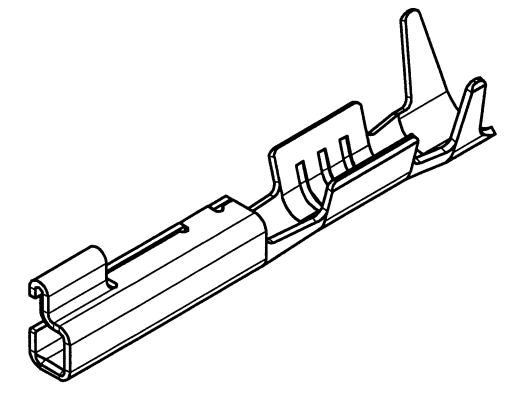
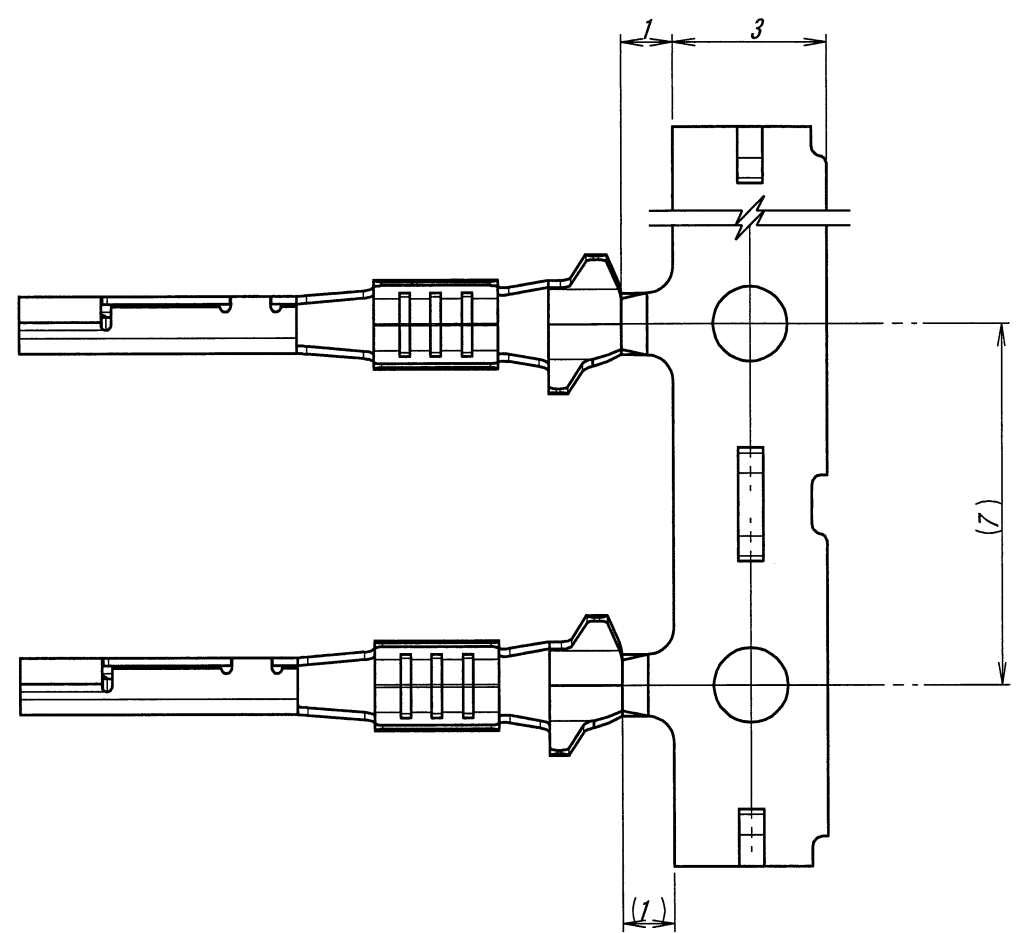




**THE DATASHEET OF
IPS-13065T-01A-T**



A B C D E F G H



NOTES :

- 適用電線/APPLICABLE STANDARD WIRE SIZE
電線 導体断面積/WIRE RANGE : 0.3mm² (AWG22)
被覆外径/INSULATION DIA. : φ1.1~1.5mm
- アプリーケータ送りピッチ/APPLICATOR FEED : 7 mm
- 圧着仕様/CRIMP SPEC
圧着部引張強度/
CRIMP TENSILE STRENGTH : 58.8 N Min

△						MATERIAL 材質	GENERAL TOLERANCES 一般公差	SCALE 尺度 / NA	UNIT 単位 mm	TITLE 名称
△						コルソン系銅合金、板厚 0.15mm/ Corson Alloy, THK 0.15mm	DIM 寸法 ± 0.3 ANGLE 角度 ± 3	DR '18/06/21 Y. Morinaga	DSN '17/09/20 T. Sakamoto	13065 シリーズ リセコンタクト SERIES 13065 RECEPTACLE CONTACT
△						FINISH 仕上げ	3RD. ANG. PROJ. 三角法	CHK '18.06.21 T. Sakamoto	APP 6/21 '18 S. Ue	EDP No
△	1802/0	RELEASED	T. S	T. S	'18 06/21	前めつき 錫(リフロー処理) : 0.8~2.0μm PRE-PLATE (REFLOW) TIN PLATE : 0.8~2.0μm		IRISO ELECTRONICS CO., LTD イリソ電子工業株式会社		PARTS No 部番 IPS-13065T-01A-T
△		SKETCHED	T. S	T. S	'17 9/20					DWG No 図番 110-413065-619
△	LTR 記号	ECN No	REVISION RECORD 記 事	DR	CHK	DATE 年月日				REV. 1

Looking for pricing, stock, or lifecycle information?

Click below to explore more details on WIN SOURCE:

 [View IPS-13065T-01A-T on WIN SOURCE](#)

 [IRISO Information](#)

Optimize Your Supply Chain with WIN SOURCE Solutions

-  Global Sourcing Solution
-  Obsolete Management
-  Cost Control Management
-  Shortage Management
-  Alternative Solution
-  Excess Inventory Management